

**Modularna horizontalna linija  
900XP 800mm Električna žarna  
ploča, glatka i rebrasta, brušeni krom**

STAVKA #: \_\_\_\_\_

MODEL # \_\_\_\_\_

NAZIV # \_\_\_\_\_

SIS # \_\_\_\_\_

AIA # \_\_\_\_\_

**391358  
(E9IIMDAOMEA)**

Puni modul električna žarna ploča s 2/3 glatkom i 1/3 rebrastom brušenom kromiranom površinom za kuhanje, nagnuta, termostatska kontrola, strugač uključen

### Kratke specifikacije

**Br. stavke:** \_\_\_\_\_

2/3 glatka i 1/3 rebrasta površina od brušenog kroma. Raspon temperature od 120°C do 280°C. Može se instalirati na otvoreno postolje, mosnu konstrukciju ili na konzolu. Ladica ispod uređaja za sakupljanje masti i tekućina. Struktura i radna ploha izrađene od nehrđajućeg čelika sa završnom obradom Scotch Brite. Osnajena radna ploha za industrijsku uporabu od nehrđajućeg čelika debljine 2mm. Oštri rubovi za savršeno prijanjanje prilikom instalacije.

**ODOBRENJE:** \_\_\_\_\_

### Glavne značajke

- Uređaj se instalira na otvorena postolja (ormariće s otvorenim postoljem), mosnu konstrukciju ili na konzolne sustave.
- Velika odvodna rupa na žarnoj ploči omogućava odtok masnoće u 1-litarski spremnik koji se nalazi ispod ploče.
- Električni elementi obložene incoloy nalaze se ispod ploče.
- Sigurnosni termostat i termostatska kontrola.
- Jedinica ima odvojene kontrole za svaku polovicu površine pripreme.
- Povišenja kao zaštita od prskanja na stražnjoj i bočnim stranicama radne plohe. Jednostavno ih možemo ukloniti u svrhu čišćenja i oprati u perilici posuđa.
- Specijalni dizajn kontrolnih regulatora štiti od ulaska vode.
- IPX5 zaštita od vode.
- Temperaturni raspon od 120° do 280°C.
- Grubo brušena krom površina je visoko otporna na grebanja i olakšava čišćenje na kraju radnog dana.
- Strugači sa glatkim i rebrastim oblikom uključeni su kao standardna oprema.
- Prikladni za instalaciju na radnu plohu.

### Konstrukcija

- Jedinica dubine 930 mm za veću površinu radne plohe.
- Svi vanjski paneli od nehrđajućeg čelika s površinskom obradom Scotch Brite.
- Radna ploha od nehrđajućeg čelika AISI 304, debljine 2 mm.
- Model ima pravokutne bočne rubove kako bi se uravnotežili susjedni uređaji i izbjegle zamke nečistoća u prorezima.
- Površina pripreme izrađena od 15mm debljine čelika obloženog brušenim kromom za optimalne rezultate pripreme i jednostavno čišćenje.
- Ploča pripreme 2/3 glatka i 1/3 rebrasta.

### Uključena dodatna oprema

- 1 x Strugalo za glatku žarnu PNC 164255 ploču
- 1 x Strugalo za rebraste žarne PNC 206420 ploče

### Opcijska dodatna oprema

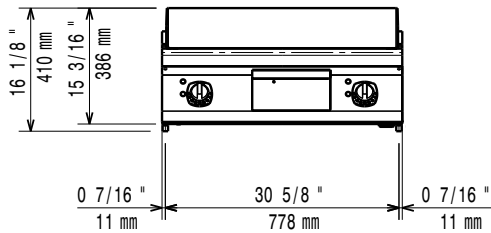
- Strugalo za glatku žarnu PNC 164255  ploču
- Pribor za brtvljenje spojeva PNC 206086
- Nosač za "mosni" sustav - PNC 206137  800 mm
- Nosač za "mosni" sustav - PNC 206138  1000 mm
- Nosač za "mosni" sustav - PNC 206139  1200 mm

- Nosač za "mosni" sustav - 1400 mm PNC 206140
- Nosač za "mosni" sustav - 1600 mm PNC 206141
- Stražnji rukohvat 800 mm - Marine PNC 206308
- Stražnji rukohvat 1200 mm PNC 206309
- Spremnik za skupljanje masti/ulja za 700 liniju žarne ploče (1/2 modula i puni modul) te 900 liniju žarne ploče (puni modul) PNC 206346
- Rešetka za dimnjak, 400 mm, (700/900 linija) PNC 206400
- Strugalo za rebraste žarne ploče PNC 206420
- Zvonasti poklopac za žarnu ploču PNC 206455
- Bočni rukohvat desni/ lijevi PNC 216044
- Prednji rukohvat - 800mm PNC 216047
- Prednji rukohvat - 1200mm PNC 216049
- Prednji rukohvat - 1600mm PNC 216050
- Odvod vode za žarnu ploču - 1 modul PNC 216153
- Široki rukohvat / polica za odlaganje - 800 mm PNC 216186
- Par bočnih pokrovnih panela za stolne uređaje PNC 216278

### Preporučeni deterdženti

- C41 SREDSTVO ZA BRZO ODMAŠĆIVANJE HI-TEMP, 1 pakiranje od šest komada 1 lt. boce (raspršivač uključen) PNC 0S2292

Prednja/e

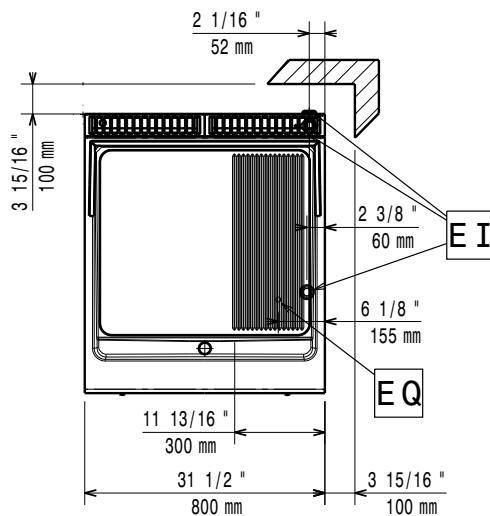


Bočna/o



EI = Električki priključak  
EQ = Ekvipotencijalni vijak

Gornja/e



## Električki

Napon napajanja: 380-400 V/3 ph/50-60 Hz  
 Priprema za: 15 kW  
 Ukupna snaga: 15 kW

## Instalacija:

Ukoliko se uređaj instalira iznad, pored ili nasuprot osjetljivog na temperaturu namještaja ili slično, sigurnosni prorez od 150mm treba biti poštovan ili instalirana termička zaštita.

## Ključne informacije:

Radna temperatura MIN: 120 °C  
 Radna temperatura MAKS: 280 °C  
 Vanjske dimenzije, širina: 800 mm  
 Vanjske dimenzije, dubina: 930 mm  
 Vanjske dimenzije, visina: 250 mm  
 Neto težina: 105 kg  
 Transportna težina: 100 kg  
 Transportna visina: 580 mm  
 Transportna širina: 1020 mm  
 Transportna dubina: 860 mm  
 Transportni volumen: 0.51 m<sup>3</sup>  
 Širina površine kuhanja: 730 mm  
 Dubina površine kuhanja: 700 mm